

Construction made in Germany : fonctionnel, robuste et fiable

Essieu moteur Jungheinrich avec frein multidisques à bain d'huile sans entretien et frein de parking électrique

Meilleure visibilité dans toutes les directions grâce à un design optimisé du chariot et du mât

Moteurs industriels Kubota robustes avec un couple élevé à bas régimes

Cabine ergonomique, pensée pour le cariste: fonctionnelle, sûre et sans vibrations



DFG 540/545/S50

Chariot diesel (4000/4500/5000 kg)

Nos chariots élévateurs robustes à utilisation universelle avec convertisseur de couple et entraînement hydrodynamique vous offrent des rendements élevés pour toutes les tâches de transport. Les forces du chariot élévateur hydrodynamique sont particulièrement utiles sur les trajets moyens et longs : démarrage doux et sans à-coups et rendement optimal pour des vitesses moyennes et élevées.

Les moteurs industriels Kubota ayant fait leurs preuves dans le monde entier garantissent un couple élevé, et ce déjà pour des régimes bas. Votre avantage : une réduction de la consommation de carburant et une réduction de l'émission de bruits. Ces moteurs robustes et particulièrement fiables sont spécialement conçus pour une utilisation sur les chariots élévateurs et disposent d'une longue durée de vie.

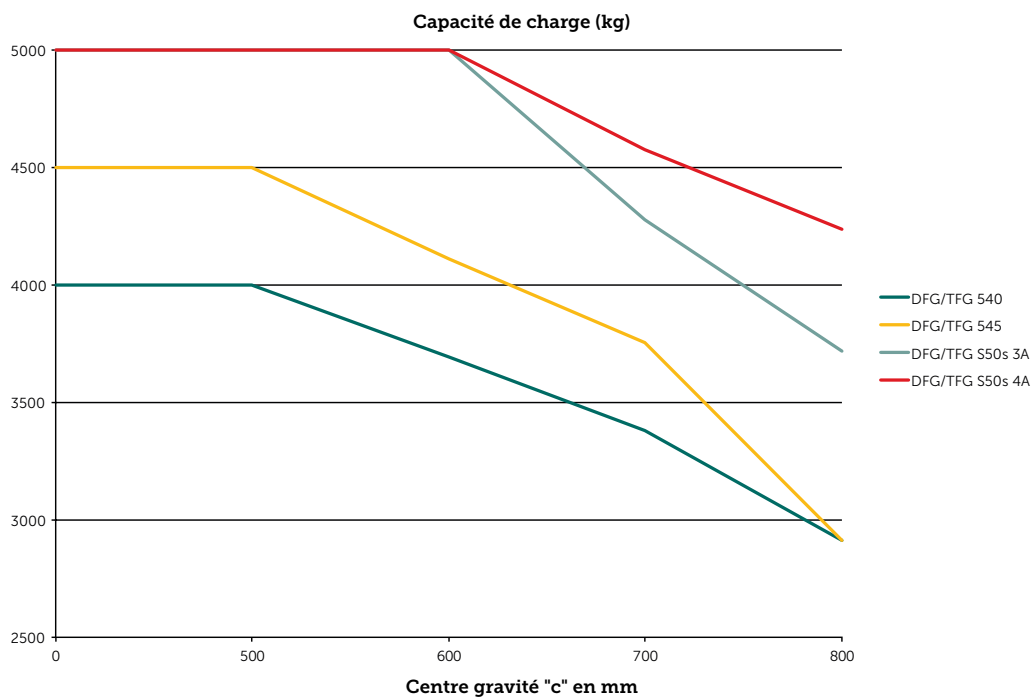
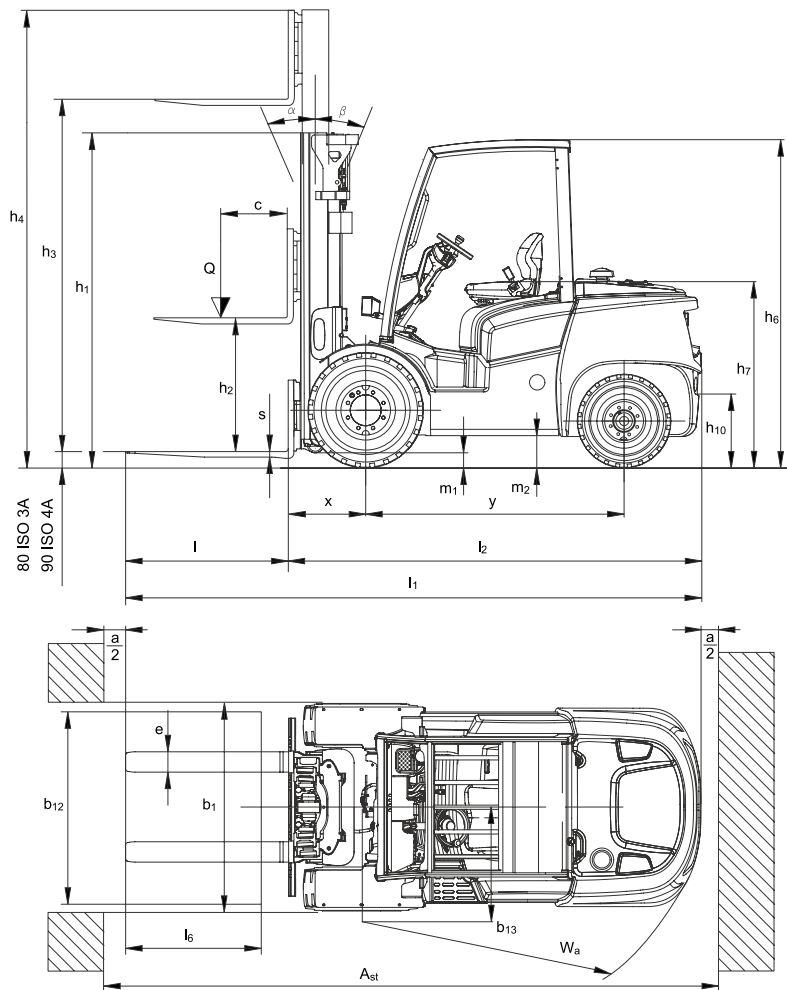
L'essieu moteur Jungheinrich à rendement optimisé avec frein à lamelles humide intégré et sans usure garantit une fiabilité

élevée et de faibles frais d'entretien. Grâce à la construction étanche, l'effet de freinage n'est pas dégradé par les influences environnementales.

Le poste de travail est conçu de façon fonctionnelle et optimale pour le cariste. La visibilité est optimale dans toutes les directions. Le mât compact avec une disposition optimisée des chaînes et des flexibles, l'imbrication compacte des profilés ainsi que deux ouvertures dans la traverse de vérin de levée libre y contribuent. Ceci permet de travailler de manière concentrée et de fournir les meilleures conditions pour une performance élevée pendant l'intégralité du poste.

Grâce au design du contreponds spécifique de Jungheinrich, le centre de gravité propre du chariot élévateur se trouve en position basse et optimale selon les lois de la physique, à savoir entre les essieux. Cela permet d'obtenir des valeurs de stabilité et de sécurité plus élevées que la moyenne.

DFG 540/545/S50



Versions de mât standards DFG 540/545/S50

	Levée stan- dard h_3 (mm)	Hauteur du mât baissé h_1 (mm)		Levée libre h_2 (mm)		Hauteur du mât déployé h_4 (mm)		Inclinaison du mât avant/ arrière α/β (°)	
		DFG 540 / 545	DFG S50	DFG 540 / 545	DFG S50	DFG 540 / 545	DFG S50	DFG 540 / 545	DFG S50
		Double ZT	3030	-	2440	-	150	-	4003
	3100	2348	-	150	-	3823	-	6/8	-
	3430	-	2640	-	150	-	4403	-	6/8
	3500	2548	-	150	-	4223	-	6/8	-
	4000	2795	-	150	-	4720	-	6/8	-
	4030	-	2940	-	150	-	5003	-	6/8
	4230	-	3040	-	150	-	5203	-	6/8
	4500	3040	-	150	-	5215	-	6/8	-
	4730	-	3290	-	150	-	5703	-	6/8
	5000	3290	-	150	-	5715	-	6/6	-
	5230	-	3540	-	150	-	6203	-	6/6
	5500	3540	-	150	-	6215	-	6/6	-
	5730	-	3790	-	150	-	6703	-	6/6
	6000	3790	-	150	-	6715	-	6/6	-
	6230	-	4040	-	150	-	7203	-	6/6
	6500	4040	-	150	-	7215	-	6/6	-
Double ZZ	2932	-	2323	-	1300	-	3955	-	6/8
	3142	2323	-	1565	-	3900	-	6/8	-
	3332	-	2523	-	1500	-	4355	-	6/8
	3542	2523	-	1765	-	4300	-	6/8	-
	3825	-	2770	-	1747	-	4848	-	6/8
	4035	2770	-	2012	-	4793	-	6/8	-
	4185	-	2950	-	1927	-	5208	-	6/8
	4395	2950	-	2192	-	5153	-	6/8	-
	4885	-	3300	-	2277	-	5908	-	6/6
	5095	3300	-	2542	-	5853	-	6/6	-
	5314	-	3515	-	2492	-	6337	-	6/6
	5524	3515	-	2757	-	6282	-	6/6	-
Triple DZ	4400	2223	-	1465	-	5158	-	6/8	-
	4420	-	2323	-	1300	-	5443	-	6/8
	4720	-	2423	-	1400	-	5743	-	6/6
	5000	2423	-	1665	-	5758	-	6/6	-
	5220	-	2590	-	1567	-	6243	-	6/6
	5500	2590	-	1832	-	6258	-	6/6	-
	5750	-	2770	-	1747	-	6773	-	6/6
	6000	2770	-	2012	-	6758	-	6/6	-
	6280	-	2950	-	1927	-	7303	-	6/6
	6500	2950	-	2170	-	7280	-	6/6	-
	6780	-	3120	-	2097	-	7803	-	6/6
	7000	3120	-	2350	-	7770	-	6/6	-
	7320	-	3300	-	2277	-	8343	-	6/6
	7500	3300	-	2490	-	8310	-	6/6	-

Caractéristiques techniques selon VDI 2198

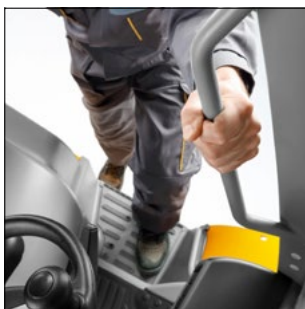
			Jungheinrich				
			DFG 540	DFG 545	DFG S50		
Caractéristiques	1.1	Fabricant		Jungheinrich			
	1.2	Caractéristiques types du fabricant					
	1.3	Mode de propulsion		Diesel			
	1.4	Commande manuelle, accompagnant, debout, assis, préparateur de commandes		assis			
	1.5	Capacité/Charge	Q t	4	4,5	5	
	1.6	Centre de gravité	c mm	500	500	600	
	1.8	Distance du talon de fourche à l'axe essieu avant	x mm	564	564	579	
	1.9	Empattement	y mm	1850	1925	2000	
	Poids	2.1	Poids en ordre de fonctionnement	kg	6090	6480	7360
2.2		Charge sur essieu avec charge avant/arrière	kg	8950 / 1140	9780 / 1200	10930 / 1430	
2.3		Charge sur essieu sans charge à l'avant/à l'arrière	kg	2650 / 3440	2790 / 3690	2980 / 4380	
Roues, châssis	3.1	Roues		Air			
	3.2	Dimensions des roues, AV	mm	300-15			
	3.3	Dimensions des roues, AR	mm	7.00-12			
	3.5	Nombre de roues avant/arrière (x = roues motrices)		2x/2			
	3.6	Voie (avant)	b ₁₀ mm	1160			
	3.7	Voie (arrière)	b ₁₁ mm	1150			
	Caractéristiques de base	4.1	Inclinaison du mât/tablier avant/arrière	α/β °	6/8		
4.2		Hauteur de mât (en position basse)	h ₁ mm	2240	2240	2348	
4.3		Levée libre	h ₂ mm	150			
4.4		Levée standard	h ₃ mm	2900	2900	2846	
4.5		Hauteur du mât déployé	h ₄ mm	3615	3615	3819	
4.7		Hauteur du toit de protection (cabine)	h ₆ mm	2330			
4.8		Hauteur du siège / hauteur debout	h ₇ mm	1245			
4.12		Hauteur du crochet d'attelage	h ₁₀ mm	535			
4.19		Longueur hors tout	l ₁ mm	4120	4250	4320	
4.20		Longueur jusqu'à la face avant des fourches	l ₂ mm	2970	3100	3170	
4.21		Largeur hors tout	b ₁ /b ₂ mm	1445			
4.22		Dimensions des bras de fourche	s/e/l mm	50 / 125 / 1150	50 / 150 / 1150	60 / 150 / 1150	
4.23		Tablier porte-fourche ISO 2328, classe A, B		3A	3A	4A	
4.24		Largeur du tablier porte-fourche	b ₃ mm	1260			
Performances		4.31	Garde au sol sous le mât avec charge	m ₁ mm	165	160	155
		4.32	Garde au sol centre empattement	m ₂ mm	205	200	200
	4.33	Largeur d'allée avec palette 1000 x 1200 transversale	Ast mm	4439	4514	4601	
	4.34	Largeur d'allée avec palette 800 x 1200 longitudinale	Ast mm	4639	4714	4801	
	4.35	Rayon de giration	W _a mm	2675	2750	2822	
	4.36	Rayon mineur de braquage	b ₁₃ mm	830	865	900	
	5.1	Vitesse de translation avec/sans charge	km/h	17 / 18	17 / 17	17 / 17	
	5.2	Vitesse de levée avec/sans charge	m/s	0,53 / 0,55			
	5.3	Vitesse de descente avec/sans charge	m/s	0,55 / 0,45			
	5.5	Effort au crochet avec/sans charge	N	24500 / 24500			
5.7	Capacité de franchissement des pentes avec / sans charge	%	25 / 43	22,5 / 40	20 / 32		
5.9.2	Temps d'accélération sur 15 m avec/sans charge	S	5,4 / 4,3	5,6 / 4,5	5,9 / 4,7		
5.10	Frein de service		hydraulique				
5.11	Frein de parc		hydraulique				
Moteur thermique	7.1	Constructeur moteur et type		Kubota V3800-DI-T-E3B			
	7.2	Puissance utile selon norme ISO 1585	kW	61,6			
	7.3	Régime nominal	/min	2200			
	7.4	Nombre de cylindres		4			
	7.4.1	Cylindrée	cm ³	3769			
	7.5.1	Consommation selon cycle VDI	l/h	6,1	6,3	6,9	
Divers	8.1	Transmission		hydrodynamique			
	8.2	Pression de travail pour accessoires	bar	230			
	8.3	Débit d'huile pour accessoires	l/min	40			
	8.4	Niveau sonore selon EN 12053, oreille du conducteur	dB (A)	82			
	8.6	Direction		hydraulique			



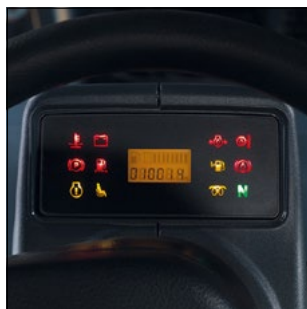
Équipement de série :

- Poignée sur la colonne A.
- Traverses de toit.
- Toit protégé-cariste sans vibration.
- Direction hydraulique avec technologie Load Sensing pilotée selon les besoins.
- Colonne de direction réglable en inclinaison.
- Commutateur de sens de marche sur la colonne de direction.
- Levier individuel mécanique sur le pupitre.
- Écran avec affichage anti-reflets des heures de service et du niveau de remplissage du réservoir. Voyants de contrôle de la pression de l'huile moteur, la température du liquide de refroidissement, le chargement de la batterie, le frein de parking, la température de l'huile du réducteur, le niveau de liquide de frein, l'affichage du neutre, la réserve en carburant, le préchauffage et l'eau dans le filtre diesel.
- Avertissement sonore en cas de forte augmentation de la température du liquide de refroidissement.
- Siège MSG20 en similicuir avec ceinture ventrale automatique et suspension mécanique. Possibilités de réglage : réglage en longueur, inclinaison du dossier, réglage du poids (jusqu'à 130 kg).
- Rangements pour objets du quotidien et support pour boissons.
- Tapis de sol en caoutchouc réduisant les bruits et les vibrations.
- Disposition des pédales conforme aux automobiles.
- Frein à lamelles humide avec frein de parking électrique.
- Deux phares halogènes à l'avant et deux feux stop / arrière sur le contre-poids.
- Soupape de régulation hydraulique avec technologie Load Sensing.
- Filtrage de l'huile hydraulique à plein courant avec filtrage d'aspiration et de retour pour une pureté maximale de l'huile.
- Filtre à air avec séparateur cyclonique intégré.
- Réducteur à un niveau.
- Système de refroidissement de l'huile du convertisseur de couple et du réducteur.
- Système de refroidissement fermé (système pressurisé).
- Attelage de remorque (prise par timon) avec rangement sur le contre-poids.
- Recouvrement de la tôle de plancher.

Avantages pour l'utilisateur



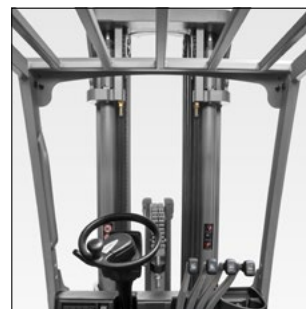
Accès via un marche-pied bas et large. Grande et solide poignée soudée au toit protège-cariste



Écran dans le champ de vision du cariste



Disposition des pédales comme dans une automobile avec surface anti-dérapante



Meilleure visibilité sur la charge grâce à un concept de mât optimisé

Concept d'entraînement performant et efficace

- Moteurs industriels Kubota ayant fait leurs preuves dans les utilisations difficiles.
- Moteurs robustes et modernes, conçus pour une longue durée de vie, une utilisation intensive et une fiabilité élevée.
- Couple élevé à des régimes faibles.
- Commande du moteur avec distribution par pignons.

Poste de conduite ergonomique

- Meilleure visibilité dans toutes les directions grâce à un design de toit, de vitre arrière et de pupitre optimisé.
- Montée par un marche-pied large et profond bien visible à partir de la position assise.
- Grande et solide poignée soudée au toit protège-cariste.
- Large espace pour les genoux et les jambes grâce à une colonne de direction fine et facilement réglable.
- Volant maniable et décalé vers la gauche.
- Travail facile grâce à la direction hydraulique assistée.
- Large espace pour les pieds avec un tapis absorbant les vibrations.
- Leviers hydrauliques robustes à manipulation facile et précise, même avec des gants.
- Siège cariste confortable avec un confort de suspension élevé et de nombreuses possibilités de réglage.
- Faible niveau de vibrations pour le cariste grâce au toit protège-cariste sans vibration.
- L'écran et les interrupteurs pour les équipements supplémentaires (éclairage et essuie-glaces par ex.) sont placés de manière optimale dans le champ de vision du cariste et sont facilement accessibles.
- De nombreuses possibilités de rangement, comme par ex. des supports pour les gobelets, une pince pour les documents et des espaces de rangement pour les petits objets.
- Frein de parking pouvant être actionné en appuyant sur un bouton facilement accessible et sans levier manuel gênant au niveau des genoux ou dans la zone d'accès.

- Disposition des pédales comme dans l'automobile avec surface anti-dérapante.

Mât et système hydraulique

- Amortissement lors des transitions de mât.
- Capacité résiduelle élevée, même à de grandes hauteurs de levée.
- Meilleure visibilité sur la charge grâce à un concept de mât optimisé.
- Imbrication compacte des profilés.
- Disposition optimisée des flexibles.
- Ouvertures dans la traverse du vérin de levée libre garantissant un travail sûr dans les niveaux de stockage élevés.

Essieu moteur Jungheinrich avec frein à lamelles humide sans entretien

- Concept d'essieu ayant un rendement optimisé pour une faible consommation.
- Frein à lamelles baignant dans l'huile ne nécessitant quasiment pas d'entretien. Il n'y a quasiment pas de frais d'entretien (en comparaison avec le système de freinage à tambour traditionnel).
- Grâce à la construction entièrement étanche, le système de freinage n'est pas perturbé par les conditions environnementales et réduit les temps d'immobilisation dus à la maintenance.

Système de transmission découplé

- Amélioration du confort de conduite et réduction maximum de l'exposition aux vibrations grâce à :
- Système d'entraînement fixé sur quatre éléments amortisseurs.
 - Arbre de transmission à cardans.

Système de refroidissement fermé à haute performance avec refroidisseur combiné

- Refroidisseur combiné en version entièrement en aluminium pour réfrigérant moteur, huile du convertisseur et du réducteur, sans réservoirs en plastique soumis aux dysfonctionnements.
- Nettoyage facile grâce à la disposition verticale des éléments du radiateur pour liquide de refroidissement moteur, huile du convertisseur et du réducteur.
- Évaporation du réfrigérant évitée grâce à un système entièrement fermé.

- Travail fiable sans pertes de performances, même avec des températures ambiantes élevées.

Maintenances et réparations faciles

- Accès optimal au compartiment moteur grâce à un angle d'ouverture de 90° et un capot en L.
- Les pièces latérales et le plancher peuvent être retirés facilement et sans outils.
- Disponibilité élevée de l'appareil grâce à une maintenance facile, rapide, peu coûteuse et ne nécessitant pas de grande expertise.
- Utilisation de composants robustes et de haute qualité.
- Pas d'outils de diagnostic spécifiques au chariot avec logiciel spécial nécessaires.
- Changement d'huile toutes les 500 heures de service.

Équipement électrique sûr et très résistant

- Système électrique, prise et raccordements protégés contre les éclaboussures.
- Boîte à fusibles compacte et facilement accessible située sur le pupitre dans l'espace cariste.

Sécurité passive élevée grâce à l'essieu directeur à ancrage haut Jungheinrich

- Stabilité de conduite élevée également en cas de conduite dynamique par à une réduction des oscillations grâce au point de fixation de l'essieu de direction placé plus haut.
- Réduction du risque de renversement même sans utilisation supplémentaire de systèmes d'assistance électroniques.

Design de contrepoids optimisé

- Déplacement du centre de gravité vers le bas et vers l'avant grâce au design de contrepoids.
- Centre de gravité propre en position basse et optimale selon les lois de la physique, à savoir entre les essieux.

Équipements supplémentaires confort en différentes versions (en option)

- Pare-brise avant et vitre arrière en verre sécurité trempé.

Avantages pour l'utilisateur



Maintenance simple, rapide et économique



Les parties latérales peuvent être retirées facilement et sans outils



Frein de parking électrique, commande facile en appuyant sur un bouton.



Chauffage y compris diffuseur d'air pour le pare-brise avant

- Vitre de toit en verre sécurité feuilleté.
- Vitre arrière chauffante (avec vitre coulissante verticale).
- Essuie-glace et lave-glace pour pare-brise avant et vitre arrière.
- Portes en acier avec vitres coulissantes.
- Chauffage y compris diffuseur d'air pour le pare-brise avant.
- Rétroviseur intérieur panoramique.
- Rétroviseur extérieur gauche et droit.
- Accoudoir multifonctions avec éléments de commande hydrauliques intégrés.

- Sièges confort en version tissu ou similicuir.

Transformez nos avantages typiques en matière de sécurité et d'environnement en votre avantage :

- Coupure automatique de l'hydraulique et de la conduite lorsque le cariste quitte le siège : l'inclinaison, le levage, la descente et la conduite ne sont autorisés que si le siège est occupé.

- Avertissement sonore si le cariste quitte le siège cariste sans avoir activé le frein de parking.
- Le réducteur passe automatiquement en position neutre dès que le cariste quitte le chariot après avoir actionné le commutateur de sens de marche.
- Tous les moteurs diesel avec le niveau d'émission de gaz 3a de l'UE selon la directive 97/68 CE.

Jungheinrich France s.a.s

14, Avenue de l'Europe
Boîte postale 2
78142 Vélizy-Villacoublay Cedex
Téléphone 01 39 45 68 68
Télécopie 01 39 45 69 69

info@jungheinrich.fr
www.jungheinrich.fr

Les usines de production
de Norderstedt, Moosburg
et Landsberg en Allemagne
sont certifiées

ISO 9001
ISO 14001

Les matériels Jungheinrich
sont conformes aux normes
européennes de sécurité



JUNGHEINRICH
Machines. Ideas. Solutions.