

Transmission hydrostatique
pour un meilleur confort
de conduite et plus
de productivité

Faible consommation

Grande stabilité grâce au
centre de gravité extrêmement
bas et à l'ancrage haut
de l'essieu arrière

Systèmes d'assistance au
conducteur (en option)

Commande pouvant être
adaptée individuellement

Poste de travail ergonomique



DFG/TFG 425s/430s/435s

Frontal diesel et gaz hydrostatique (2500/3000/3500 kg)

Nos chariots élévateurs diesel et à gaz avec Hydrostatic Drive offrent une excellente productivité, surtout pour des applications avec de fréquentes inversions du sens de marche (par ex. lors du chargement de camions). Les avantages de cette technologie d'entraînement sont particulièrement utiles pour: une accélération dynamique, une inversion rapide du sens de marche et une conduite précise. Grâce aux cinq programmes de marche, les caractéristiques de performance peuvent être adaptées de façon optimale aux différentes exigences d'utilisation.

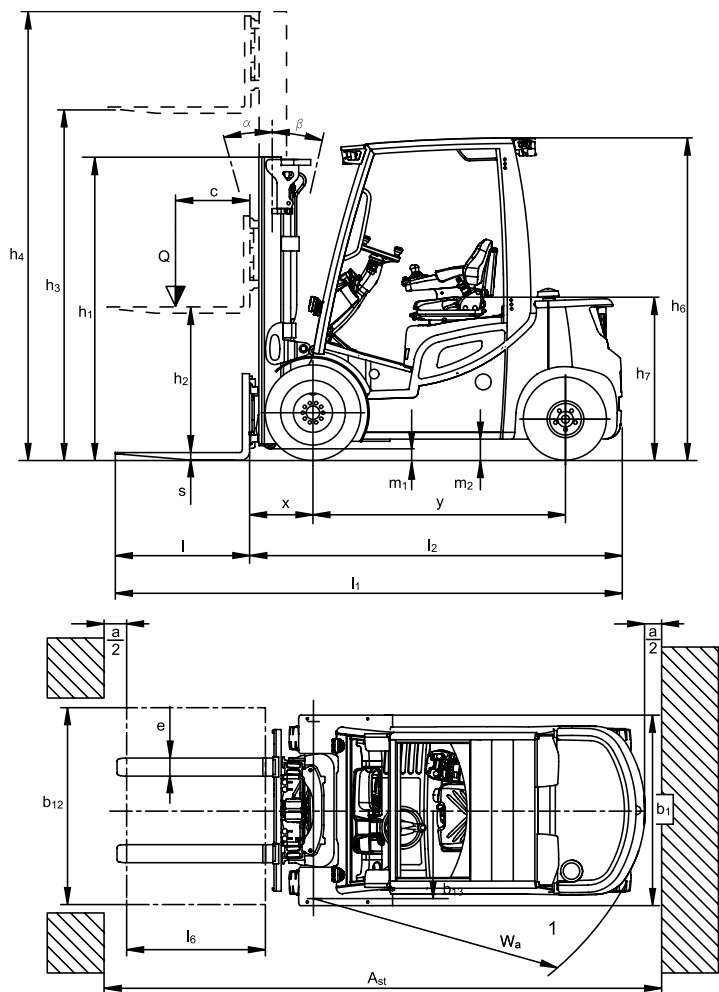
Les moteurs modernes issus de l'industrie automobile sont convaincants grâce à leur commande électronique. Elle permet un travail précis et des performances optimales tout en ayant une faible consommation. Tous les moteurs se distinguent par de faibles émissions de gaz d'échappement qui sont nettement inférieures à la limite maximale fixée par les directives strictes de l'Union Européenne. Le chariot élévateur diesel est équipé de

série d'un filtre à particules diesel et un catalyseur 3 voies réglé est disponible en option pour le chariot élévateur à gaz.

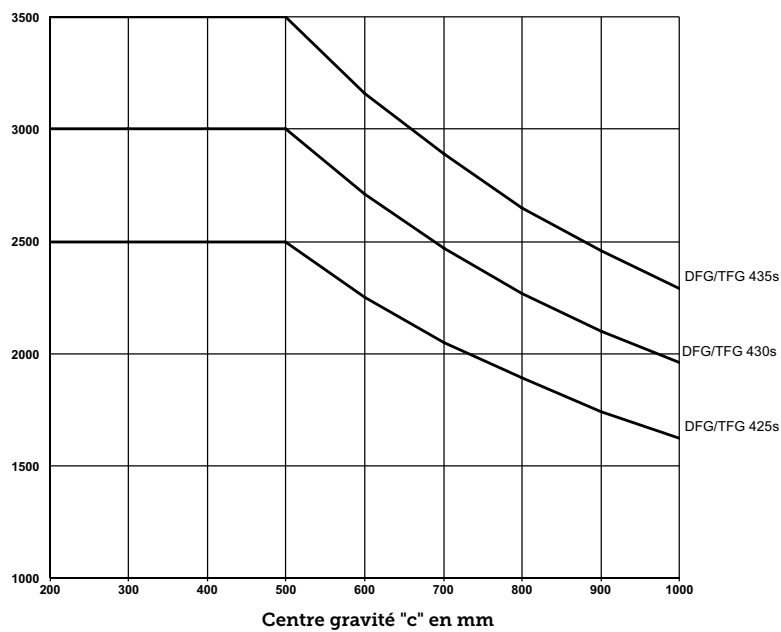
Le large poste de travail est conçu de façon optimale pour le cariste. La colonne de direction réglable en continu avec fonction mémoire et l'accoudoir intégré permettent de s'adapter à chaque taille de cariste. Grâce au réglage à un point via deux essieux réglables, les éléments de commande principaux peuvent être réglés rapidement et de manière intuitive. Ceci garantit la sécurité et permet un travail détendu et concentré. La vitre de toit en verre de sécurité offre une protection contre les intempéries et les chutes de petites pièces. La luminosité plus élevée contribue à une ambiance de travail agréable et à un stockage et déstockage rapides et sûrs. Les meilleures conditions pour une performance élevée tout au long du poste de travail.

JUNGHEINRICH
Machines. Ideas. Solutions.

DFG/TFG 425s/430s/435s



Capacité de charge (kg)



DFG/TFG 425s/430s/435s

Versions de mât standards DFG 425s/DFG 430s/DFG 435s/TFG 425s/TFG 430s/TFG 435s												
	Levée standard h_3 (mm)	Hauteur du mât baissé h_1 (mm)			Levée libre h_2 (mm)			Hauteur du mât déployé h_4 (mm)			Inclinaison du mât avant/arrière α/β (°)	
		DFG 425s / TFG 425s	DFG 430s / TFG 430s	DFG 435s / TFG 435s	DFG 425s / TFG 425s	DFG 430s / TFG 430s	DFG 435s / TFG 435s	DFG 425s / TFG 425s	DFG 430s / TFG 430s	DFG 435s / TFG 435s	DFG 425s / TFG 425s	DFG 430s / TFG 430s / DFG 435s / TFG 435s
Double ZT	2900	2121	2125	2205	150	150	150	3494	3662	3693	6/6	6/6
	3100	2221	2225	2305	150	150	150	3694	3862	3893	6/8	6/8
	3300	2321	2325	2405	150	150	150	3894	4062	4093	6/8	6/8
	3500	2421	2425	2505	150	150	150	4094	4262	4293	6/8	6/8
	3700	2521	2525	2605	150	150	150	4294	4462	4493	6/8	6/8
	4000	2671	2675	2755	150	150	150	4594	4762	4793	6/8	6/8
	4300	2871	2875	2955	150	150	150	4894	5062	5093	6/8	6/8
	4500	2971	2975	3055	150	150	150	5094	5262	5293	6/8	6/8
	4700	3075	-	-	150	-	-	5350	-	-	6/6	-
	5000	3225	-	-	150	-	-	5650	-	-	6/6	-
Double ZZ	3100	2186	2190	2270	1606	1451	1501	3672	3842	3873	6/8	6/8
	3300	2286	2290	2370	1706	1551	1601	3872	4042	4073	6/8	6/8
	3500	2386	2390	2470	1806	1651	1701	4072	4242	4273	6/8	6/8
	3700	2486	2490	2570	1906	1751	1801	4272	4442	4473	6/8	6/8
	4000	2636	2640	2720	2056	1901	1951	4572	4742	4773	6/8	6/8
Triple DZ	4400	2086	2090	2170	1512	1351	1401	4972	5142	5173	6/8	6/8
	4700	2186	2190	2270	1612	1451	1501	5272	5442	5473	6/8	6/8
	5000	2277	2290	2370	1714	1551	1601	5563	5742	5773	6/6	6/6
	5500	2477	2490	2570	1914	1751	1801	6063	6242	6273	6/6	6/6
	6000	2677	2690	2770	2114	1951	2001	6563	6742	6773	6/6	6/6
	6500	2877	2890	2970	2314	2151	2201	7063	7242	7273	6/6	6/6
	7000	3077	3090	3170	2514	2351	2401	7563	7742	7770	6/6	6/6
7500	3277	3290	3370	2714	2551	2601	8063	8240	8273	6/6	6/6	

Caractéristiques techniques selon VDI 2198

			Jungheinrich			
			DFG 425s	DFG 430s	DFG 435s	
Caractéristiques	1.1	Fabricant		Jungheinrich		
	1.2	Caractéristiques types du fabricant		DFG 425s	DFG 430s	
	1.3	Mode de propulsion		Diesel		
	1.4	Commande manuelle, accompagnant, debout, assis, préparateur de commandes		assis		
	1.5	Capacité/Charge	Q t	2,5	3	3,5
	1.6	Centre de gravité	c mm	500		
	1.8	Distance du talon de fourche à l'axe essieu avant	x mm	473 ¹⁾	493 ²⁾	498 ²⁾
	1.9	Empattement	y mm	1750	1820	1880
	Poids	2.1	Poids en ordre de fonctionnement	kg	3960	4440
2.2		Charge sur essieu avec charge avant/arrière	kg	5630 / 830	6520 / 920	7305 / 1005
2.3		Charge sur essieu sans charge à l'avant/à l'arrière	kg	1740 / 2220	1909 / 2530	1975 / 2896
Roues, châssis	3.1	Roues		SE		
	3.2	Dimensions des roues, AV	mm	7.00-12	27x10-12	27x10-12
	3.3	Dimensions des roues, AR	mm	6.50-10		
	3.5	Nombre de roues avant/arrière (x = roues motrices)		2x/2		
	3.6	Voie (avant)	b ₁₀ mm	1000	1060	1060
	3.7	Voie (arrière)	b ₁₁ mm	942		
	Caractéristiques de base	4.1	Inclinaison du mât/tablier avant/arrière	α/β °	6/8	
4.2		Hauteur de mât (en position basse)	h ₁ mm	2321	2325	2405
4.3		Levée libre	h ₂ mm	150		
4.4		Levée standard	h ₃ mm	3300		
4.5		Hauteur du mât déployé	h ₄ mm	3894	4062	4093
4.7		Hauteur du toit de protection (cabine)	h ₆ mm	2220	2238	2238
4.8		Hauteur du siège / hauteur debout	h ₇ mm	1058	1076	1076
4.12		Hauteur du crochet d'attelage	h ₁₀ mm	377	387	387
4.19		Longueur hors tout	l ₁ mm	3763	3873	3963
4.20		Longueur jusqu'à la face avant des fourches	l ₂ mm	2613	2723	2813
4.21		Largeur hors tout	b ₁ /b ₂ mm	1184	1320	1320
4.22		Dimensions des bras de fourche	s/e/l mm	40 / 120 / 1150	45 / 125 / 1150	50 / 125 / 1150
4.23		Tablier porte-fourche ISO 2328, classe A, B		2A	3A	3A
4.24		Largeur du tablier porte-fourche	b ₃ mm	1120		
4.31		Garde au sol sous le mât avec charge	m ₁ mm	112	118	147
4.32		Garde au sol centre empattement	m ₂ mm	130	148	148
4.33		Largeur d'allée avec palette 1000 x 1200 transversale	Ast mm	3958	4075	4153
4.34	Largeur d'allée avec palette 800 x 1200 longitudinale	Ast mm	4158	4275	4353	
4.35	Rayon de giration	W _a mm	2285	2377	2455	
4.36	Rayon mineur de braquage	b ₁₃ mm	640			
Performances	5.1	Vitesse de translation avec/sans charge	km/h	19,6 / 19,6	20,8 / 20,8	20,8 / 20,8
	5.2	Vitesse de levée avec/sans charge	m/s	0,56 / 0,56	0,56 / 0,56	0,48 / 0,48
	5.3	Vitesse de descente avec/sans charge	m/s	0,56 / 0,56		
	5.5	Effort au crochet avec/sans charge	N	19160	18100	18100
	5.7	Capacité de franchissement des pentes avec / sans charge	%	27	24	21
	5.9.2	Temps d'accélération sur 15 m avec/sans charge	S	4,9 / 4,4	5,4 / 4,6	5,7 / 4,7
	5.10	Frein de service		hydrostatique		
	5.11	Frein de parc		Frein de parking automatique		
Moteur thermique	7.1	Constructeur moteur et type		VW 2.0 CR / CPYB (IIIB)		
	7.2	Puissance utile selon norme ISO 1585	kW	44		
	7.3	Régime nominal	/min	2700		
	7.4	Nombre de cylindres		4		
	7.4.1	Cylindrée	cm ³	1968		
	7.5.1	Consommation selon cycle VDI	l/h	3	3,2	3,4
Divers	8.1	Transmission		hydrostatique		
	8.2	Pression de travail pour accessoires	bar	215		
	8.3	Débit d'huile pour accessoires	l/min	32		
	8.4	Niveau sonore selon EN 12053, oreille du conducteur	dB (A)	75		
	8.5	Attelage de remorque, type DIN		DIN 15170 Type H		

¹⁾ + 12 mm avec TDL intégré

²⁾ + 15 mm avec TDL intégré

Caractéristiques techniques selon VDI 2198

			Jungheinrich			
			TFG 425s	TFG 430s	TFG 435s	
Caractéristiques	1.1	Fabricant		Jungheinrich		
	1.2	Caractéristiques types du fabricant				
	1.3	Mode de propulsion		gaz		
	1.4	Commande manuelle, accompagnant, debout, assis, préparateur de commandes		assis		
	1.5	Capacité/Charge	Q t	2,5	3	3,5
	1.6	Centre de gravité	c mm	500		
	1.8	Distance du talon de fourche à l'axe essieu avant	x mm	473 ¹⁾	493 ²⁾	498 ²⁾
	1.9	Empattement	y mm	1750	1820	1880
	Poids	2.1	Poids en ordre de fonctionnement	kg	3960	4440
2.2		Charge sur essieu avec charge avant/arrière	kg	5630 / 830	6520 / 920	7305 / 1005
2.3		Charge sur essieu sans charge à l'avant/à l'arrière	kg	1740 / 2220	1909 / 2530	1975 / 2896
Roues, châssis	3.1	Roues		SE		
	3.2	Dimensions des roues, AV	mm	7.00-12	27x10-12	27x10-12
	3.3	Dimensions des roues, AR	mm	6.50-10		
	3.5	Nombre de roues avant/arrière (x = roues motrices)		2x/2		
	3.6	Voie (avant)	b ₁₀ mm	1000	1060	1060
	3.7	Voie (arrière)	b ₁₁ mm	942		
	Caractéristiques de base	4.1	Inclinaison du mât/tablier avant/arrière	α/β °	6/8	
4.2		Hauteur de mât (en position basse)	h ₁ mm	2321	2325	2405
4.3		Levée libre	h ₂ mm	150		
4.4		Levée standard	h ₃ mm	3300		
4.5		Hauteur du mât déployé	h ₄ mm	3894	4062	4093
4.7		Hauteur du toit de protection (cabine)	h ₆ mm	2220	2238	2238
4.8		Hauteur du siège / hauteur debout	h ₇ mm	1058	1076	1076
4.12		Hauteur du crochet d'attelage	h ₁₀ mm	377	387	387
4.19		Longueur hors tout	l ₁ mm	3763	3873	3963
4.20		Longueur jusqu'à la face avant des fourches	l ₂ mm	2613	2723	2813
4.21		Largeur hors tout	b ₁ /b ₂ mm	1184	1320	1320
4.22		Dimensions des bras de fourche	s/e/l mm	40 / 120 / 1150	45 / 125 / 1150	50 / 125 / 1150
4.23		Tablier porte-fourche ISO 2328, classe A, B		2A	3A	3A
4.24		Largeur du tablier porte-fourche	b ₃ mm	1120		
4.31		Garde au sol sous le mât avec charge	m ₁ mm	112	118	147
4.32		Garde au sol centre empattement	m ₂ mm	130	148	148
4.33		Largeur d'allée avec palette 1000 x 1200 transversale	Ast mm	3958	4075	4153
4.34		Largeur d'allée avec palette 800 x 1200 longitudinale	Ast mm	4158	4275	4353
4.35	Rayon de giration	W _a mm	2285	2377	2455	
4.36	Rayon mineur de braquage	b ₁₃ mm	640			
Performances	5.1	Vitesse de translation avec/sans charge	km/h	19,6 / 19,6	20,8 / 20,8	20,8 / 20,8
	5.2	Vitesse de levée avec/sans charge	m/s	0,56 / 0,56	0,56 / 0,56	0,48 / 0,48
	5.3	Vitesse de descente avec/sans charge	m/s	0,56 / 0,56		
	5.5	Effort au crochet avec/sans charge	N	19160	18100	18100
	5.7	Capacité de franchissement des pentes avec / sans charge	%	27	24	21
	5.9.2	Temps d'accélération sur 15 m avec/sans charge	S	5,7 / 5	5,9 / 5,1	6,1 / 5,2
	5.10	Frein de service		hydrostatique		
	5.11	Frein de parc		Frein de parking automatique		
Moteur thermique	7.1	Constructeur moteur et type		VW / BEF		
	7.2	Puissance utile selon norme ISO 1585	kW	38		
	7.3	Régime nominal	/min	2700		
	7.4	Nombre de cylindres		4		
	7.4.1	Cylindrée	cm ³	1980		
	7.5	Consommation selon cycle VDI	kg/h	2,6	2,7	2,9
Divers	8.1	Transmission		hydrostatique		
	8.2	Pression de travail pour accessoires	bar	215		
	8.3	Débit d'huile pour accessoires	l/min	32		
	8.4	Niveau sonore selon EN 12053, oreille du conducteur	dB (A)	75		
	8.5	Attelage de remorque, type DIN		DIN 15170 Type H		

¹⁾ + 12 mm avec TDL intégré

²⁾ + 15 mm avec TDL intégré

DFG/TFG 425s/430s/435s



Poste de conduite ergonomique

L'ergonomie du large poste de conduite permet au cariste de rester détendu et de travailler sans fatigue :

- Montée et descente confortables et sûres grâce à un large marche-pied visible d'en haut.
- Colonne de direction étroite avec fonction mémoire, réglable en hauteur et en inclinaison, offrant beaucoup d'espace pour les genoux et les jambes : tirer simplement le levier du volant pour faire coulisser la colonne de direction vers l'avant.
- Vue panoramique exceptionnelle grâce au design spécial du toit et du pupitre ainsi qu'à une vitre de toit en verre de sécurité et sans traverses.

- Bonne visibilité sur la charge grâce au positionnement optimal des chaînes et des flexibles de mât.
- Imbrication des profilés de mât compacts pour une meilleure visibilité.
- Commande particulièrement confortable grâce à l'intégration de tous les éléments de commande importants dans l'accoudoir solidaire du siège.
- Espaces de rangement adaptés aux besoins du cariste permettant un travail intuitif.
- Écran TFT en couleurs à haute résolution, possédant de nombreux contrastes et des symboles intuitifs.
- Port USB pour l'alimentation électrique de lecteurs MP3 par ex.
- Faible niveau de vibrations pour le cariste grâce au découplage de la cabine et du châssis (Floating Cab).

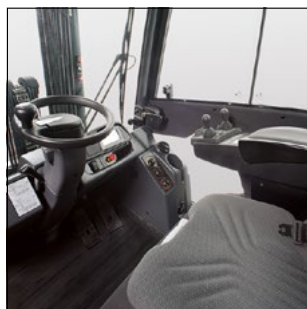
Commande pouvant être adaptée individuellement.

- Sélection parmi cinq programmes de conduite pouvant être paramétrés.
- Réglage à un point et en continu de l'accoudoir dans deux axes de direction.
- Grand accoudoir à inclinaison réglable avec différents revêtements et un large vide-poches.
- Sélection parmi trois éléments de commande.
- Commande à simple ou à double pédale.
- Garniture du levier et des essieux des éléments de commande pouvant être adaptée individuellement.

Avantages pour l'utilisateur



Productivité élevée



Poste de conduite confortable et favorisant la performance



Moteurs VW avec de faibles valeurs de consommation



Excellente vision panoramique

Performance et caractéristiques de conduite

Grâce à l'Hydrostatic Drive, vous atteignez la meilleure efficacité énergétique pour une productivité maximale, notamment avec des inversions fréquentes du sens de marche :

- Transfert de force continu et couples élevés.
- Électronique de commande permettant la régulation exacte de l'entraînement et du système hydraulique.
- Les cinq programmes de conduite / travail à sélection électronique garantissent des paramètres de performance conformes aux besoins de chaque utilisation.
- Augmentation automatique du régime lors de la levée et de l'inclinaison.
- Commande très précise de la vitesse de translation, l'appareil réagit bien aux accélérations.
- Faibles coûts de maintenance grâce à un entraînement direct sans pièces d'usure comme l'embrayage, le différentiel et la boîte de vitesses.
- Braquage facile et précis grâce à la direction hydrostatique.

Sécurité

La conduite dynamique et la puissance du chariot exigent un niveau de sécurité élevé. Grâce à l'Hydrostatic Drive, nos chariots élévateurs vous proposent un large équipement de sécurité de série :

- Désactivation des fonctions hydrauliques lorsque le siège n'est pas occupé.

- Pas de recul non contrôlé sur les rampes ou en pentes grâce au frein de stationnement automatique, même lorsque le moteur est coupé.
- Grande stabilité grâce au propre centre de gravité extrêmement bas et à l'essieu de direction à fixation haute de la dernière génération.
- Amortissement d'entrée et de sortie de mât ainsi qu'un amortissement en fin de course lors de l'inclinaison pour plus de sécurité pour les marchandises transportées.

Une série de systèmes d'assistance au cariste (en option) offre encore plus de sécurité pour le cariste, pour le chariot et pour la charge :

- Access Control : le système de contrôle d'accès n'autorise l'utilisation du chariot élévateur que lorsque le siège est occupé et la ceinture est bouclée, et ceci dans un ordre défini.
- Drive Control : contrôle de la vitesse de traction avec réduction automatique de la vitesse dans les virages et à partir d'une hauteur de levée déterminée.
- Lift Control (« Drive Control » inclus) : réduction automatique de la vitesse d'inclinaison du mât à partir d'une hauteur de levée définie. Affichage de l'angle d'inclinaison sur écran séparé.

Système hydraulique

Une pompe de réglage variable pour l'hydraulique de travail optimise le rendement grâce à une mise à disposition de l'huile selon les besoins.

Le système performant de filtres garantit la propreté de l'huile et une longue durée

de vie des différents éléments :

- Système combiné de filtre d'aspiration et de filtre de retour pour une pureté maximale de l'huile.
- Réservoir hydraulique intégré au châssis.
- Aération et ventilation du réservoir hydraulique par filtres.
- Protection contre les surpressions et les surcharges par clapets de limitation de pression.

Freins

La transmission hydrostatique permet un freinage absolument sans usure :

- Le déplacement fréquent du pied vers la pédale de frein est supprimé.
- Frein de stationnement: frein à lamelles à bain d'huile avec ressort, système fermé et sans entretien.

Système électronique intelligent

- Logiciels et matériel informatique de commande développés et produits par Jungheinrich.
- Régulation précise des fonctions hydrauliques via des vannes à commande électromagnétique.
- Commande électronique de traction et hydraulique protégée contre les éclaboussures avec système CAN-Bus.

Moteurs

- Moteurs de dernière génération dont les caractéristiques sont nettement inférieures aux valeurs maximales autorisées par la réglementation.
- Moteurs puissants et à faible consommation.

Jungheinrich Export AG & Co. KG

Am Stadtrand 35
D-22047 Hamburg
Téléphone +49 40 6948-0
Télécopie +49 40 6948-3604

info@jungheinrich.com
www.jungheinrich.com

Les usines de production
de Norderstedt, Moosburg
et Landsberg en Allemagne
sont certifiées **ISO 9001**
ISO 14001

Les matériels Jungheinrich
sont conformes aux normes
européennes de sécurité



JUNGHEINRICH
Machines. Ideas. Solutions.